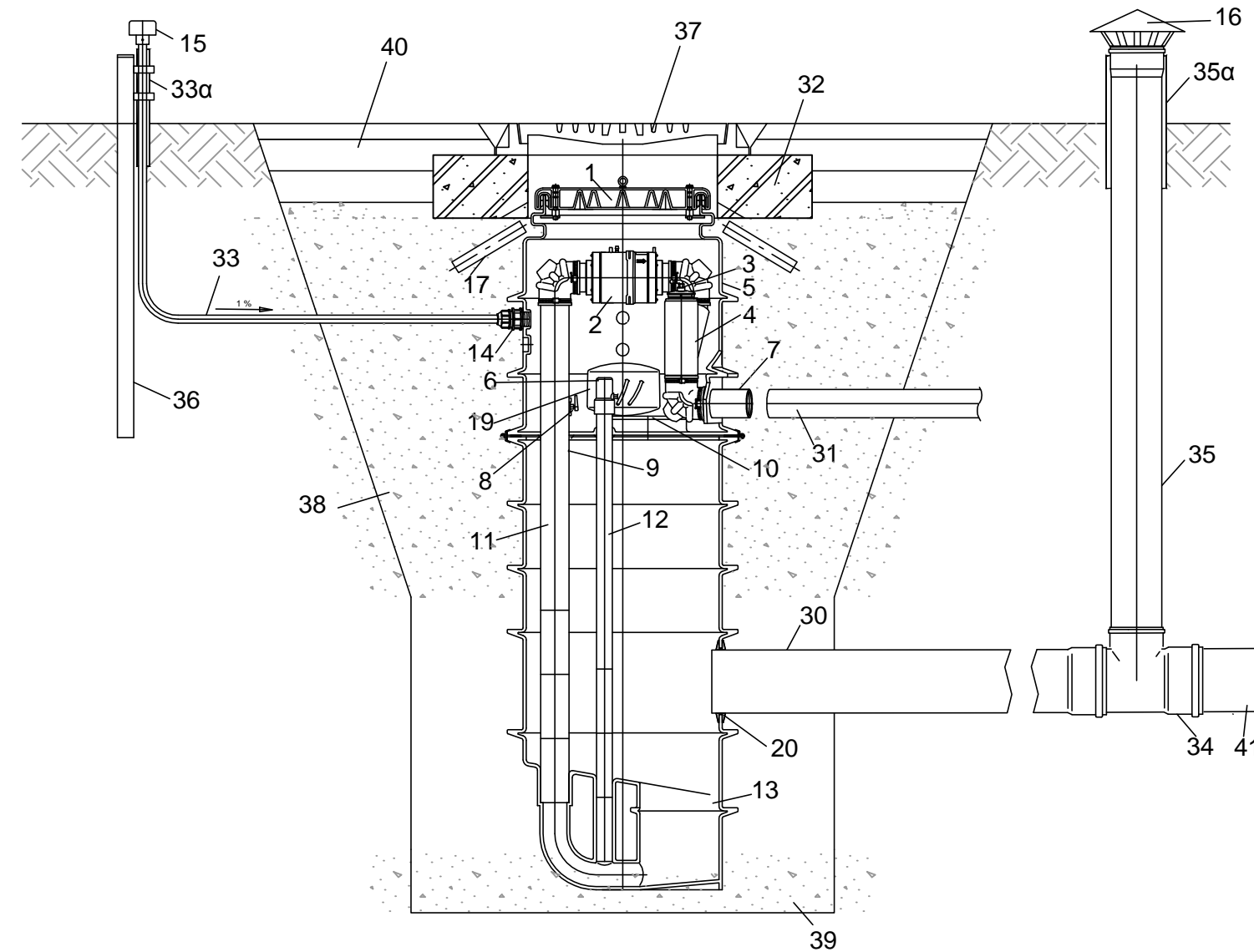


ΥΠΟΜΝΗΜΑ

- 1 Στεγανό κάλυμμα φρεατίου με στεγ. παρέμβυσμα και θερμομόνωση
- 2 Βαλβίδα κενού με ελεγκτή
- 3 Βύσμα λήψης κενού
- 4 Διακλάδωση συντήρησης (διακοπής κενού)
- 5 Σώμα φρεατίου
- 6 Κάλυμμα αγωγού αισθητήρα στάθμης
- 7 Αγωγός σύνδεσης με δίκτυο κενού d110
- 8 Δικλείδα εκτόνωσης υγρού θαλάμου
- 9 Οπή διέλευσης αγωγού αναρρόφησης
- 10 Καπάκι πρόσβασης στον υγρό θάλαμο
- 11 Αγωγός αναρρόφησης
- 12 Αγωγός αισθητηρίου στάθμης
- 13 Θάλαμος συγκέντρωσης
- 14 Εξάρτημα διαπεράσματος βιδωτό d25
- 15 Κάλυμμα για αγωγό αερισμού DN20
- 16 Κάλυμμα για αγωγό αερισμού DN100
- 17 Αγωγός αποστράγγισης (X4)
- 19 Δοχείο αποθήκευσης κενού
- 20 Ελαστικό παρέμβυσμα στεγανοποίησης
- 30 Βαρυτικός αγωγός εισόδου DN200
- 31 Σύνδεση με δίκτυο κενού
- 32 Δακτύλιος σκυροδέματος για έδραση εξωτερικού καπακιού & για ασφάλεια έναντι επίπλευσης (εάν απαιτείται)
- 33 Αγωγός αερισμού PE d25 PN10
- 33α Σωλήνας προστασίας 1 1/4" γαλβανιζέ (σε κοινόχρηστους χώρους)
- 34 Τεμάχιο PVC T DN 200/ DN 100
- 35 Αγωγός Αερισμού PVC DN100
- 35α Σωλήνας προστασίας 5" γαλβανιζέ (σε κοινόχρηστους χώρους)
- 36 Πρόσθετος σωληνίσκος στήριξης αγωγού αερισμού
- 37 Εξωτερικό καπάκι ductile iron D400
- 38 Επίχωση με αμμοχάλικο
- 39 Αμμοχάλικο εξυγιαντικής στρώσης
- 40 Στρώσεις οδοστρωσίς 25 cm
- 41 Συνδετικός αγωγός φρεατίων DN200



Φρεάτιο Συλλογής (αναρρόφησης)
(για Φορτία Κυκλοφορίας D400 στεγανό)

A/A	ΑΝΑΘΕΩΡΗΣΗ	ΗΜΕΡΟΜΗΝΙΑ	ΥΠΟΓΡΑΦΗ
ΕΛΛΗΝΙΚΗ ΔΗΜΟΚΡΑΤΙΑ			
ΔΕΥΑ ΤΡΙΚΑΛΩΝ			
"ΚΑΤΑΣΚΕΥΗ ΔΙΚΤΥΟΥ ΑΚΑΘΑΡΤΩΝ ΣΤΟΝ ΟΙΚΙΣΜΟ ΠΥΡΓΕΤΟΥ"			
ΟΡΙΣΤΙΚΗ ΜΕΛΕΤΗ			
ΤΙΤΛΟΣ ΣΧΕΔΙΟΥ		ΑΡΙΘΜΟΣ ΣΧΕΔΙΟΥ	
ΦΡΕΑΤΙΑ ΚΑΙ ΒΑΛΒΙΔΕΣ ΑΝΑΡΡΟΦΗΣΗΣ ΠΥΡΓΕΤΟΥ ΤΡΙΚΑΛΩΝ ΕΝΔΕΙΚΤΙΚΟ ΦΡΕΑΤΙΟ ΣΥΛΛΟΓΗΣ (ΑΝΑΡΡΟΦΗΣΗΣ)		T.4	
		ΚΛΙΜΑΚΑ	
		1:20	
Οι Συντάξαντες Μηχανικοί		ΕΛΕΓΧΘΗΚΕ & ΘΕΩΡΗΘΗΚΕ Ο Δ/ντής Τεχν. Υπηρεσιών	
ΣΩΤΗΡΙΑ ΜΑΚΡΟΣΤΕΡΓΙΟΥ ΠΟΛΙΤΙΚΟΣ ΜΗΧΑΝΙΚΟΣ	ΦΩΤΙΟΣ ΛΙΑΝΟΣ ΤΕΧΝ.ΜΗΧ/ΓΟΣ ΜΗΧ/ΚΟΣ	ΗΛΙΑΣ ΒΑΛΑΩΡΑΣ ΗΛΕΚΤΡΟΛΟΓΟΣ ΜΗΧΑΝΙΚΟΣ	
ΟΚΤΩΒΡΙΟΣ 2018			