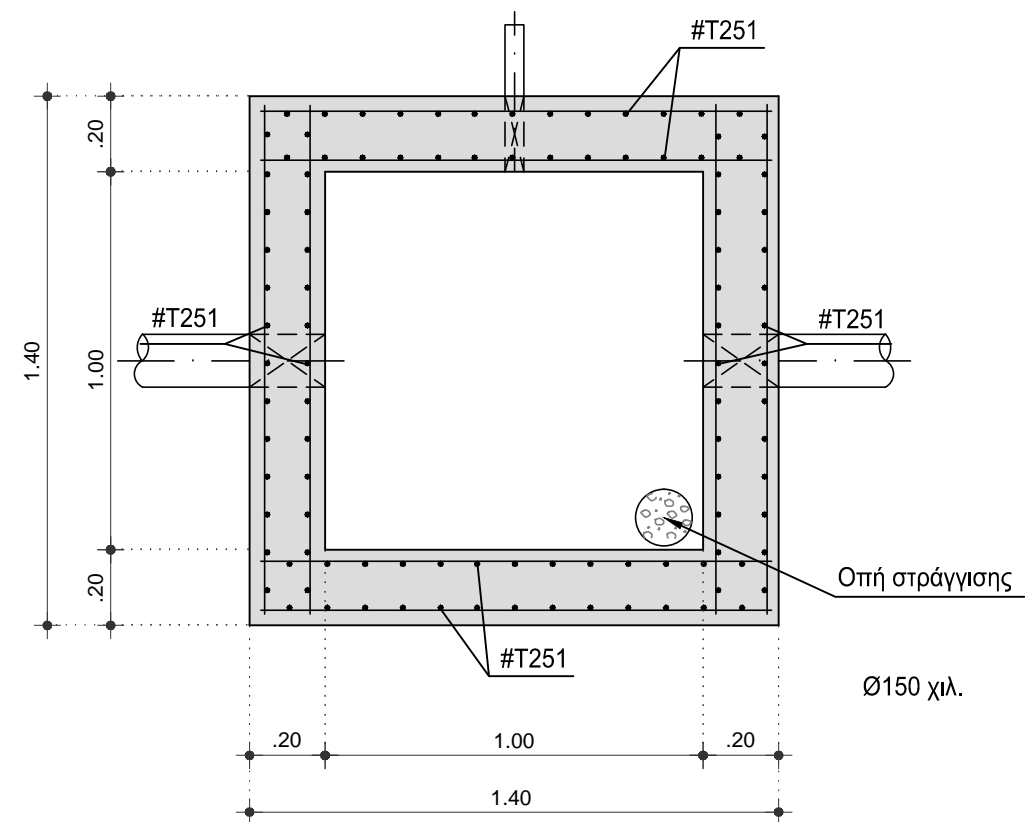
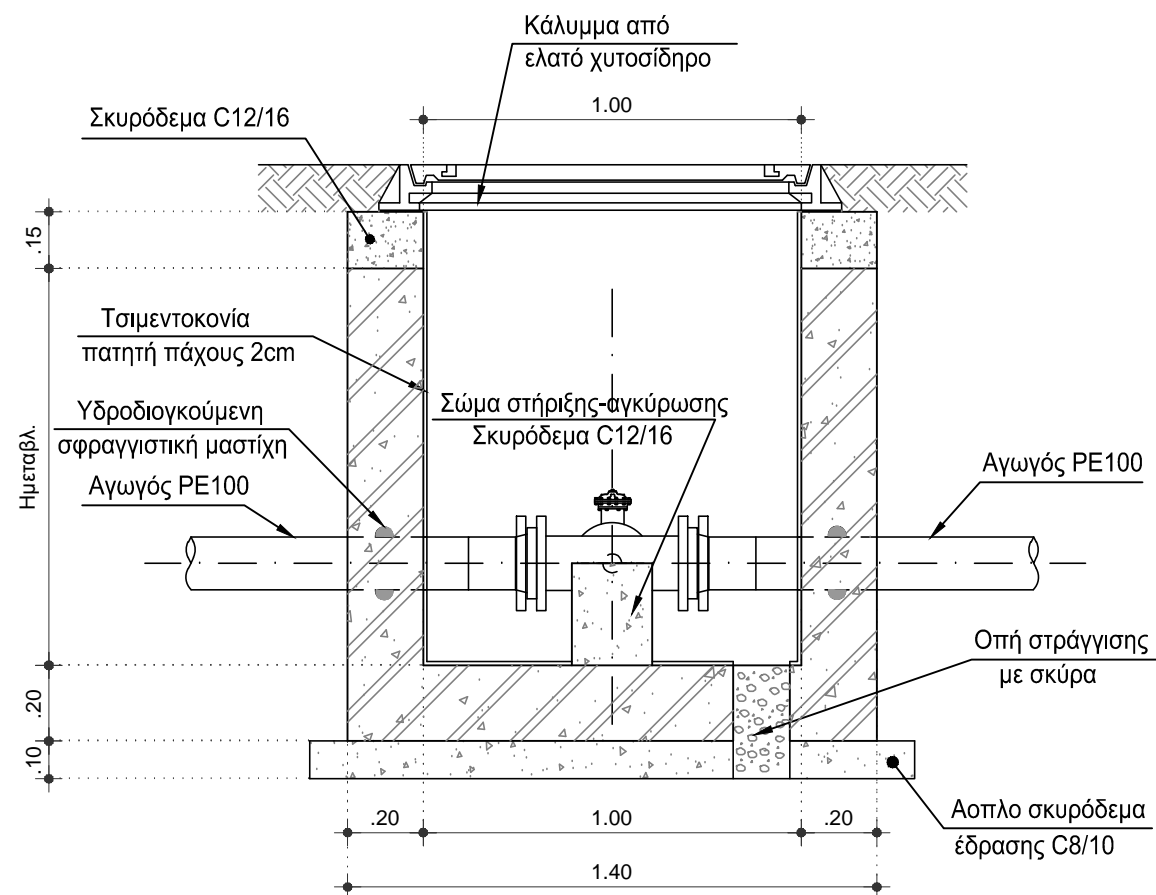


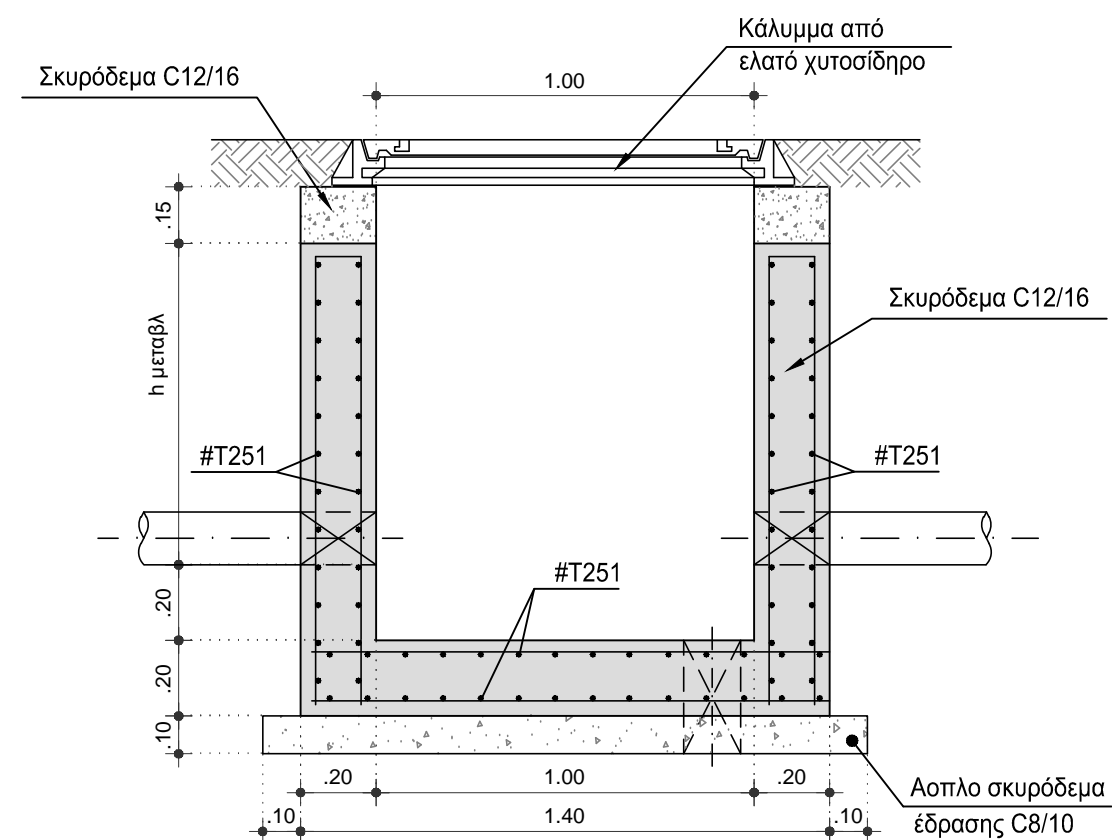
ΚΑΤΟΨΗ



ΟΠΛΙΣΜΟΙ  
ΟΡΙΖΟΝΤΙΑ ΤΟΜΗ



ΚΑΤΑΚΟΡΥΦΗ ΤΟΜΗ



ΟΠΛΙΣΜΟΙ  
ΚΑΤΑΚΟΡΥΦΗ ΤΟΜΗ

Α/Α	ΑΝΑΘΕΩΡΗΣΗ	ΗΜΕΡΟΜΗΝΙΑ	ΥΠΟΓΡΑΦΗ
<b>ΕΛΛΗΝΙΚΗ ΔΗΜΟΚΡΑΤΙΑ</b> <b>ΔΕΥΑ ΤΡΙΚΑΛΩΝ</b>			
<b>"ΚΑΤΑΣΚΕΥΗ ΔΙΚΤΥΟΥ ΑΚΑΘΑΡΤΩΝ</b> <b>ΣΤΟΝ ΟΙΚΙΣΜΟ ΠΥΡΓΕΤΟΥ"</b>			
<b>ΟΡΙΣΤΙΚΗ ΜΕΛΕΤΗ</b>			
ΤΙΤΛΟΣ ΣΧΕΔΙΟΥ		ΑΡΙΘΜΟΣ ΣΧΕΔΙΟΥ	
<b>ΦΡΕΑΤΙΑ ΚΑΙ ΒΑΛΒΙΔΕΣ ΑΝΑΡΡΟΦΗΣΗΣ</b> <b>ΠΥΡΓΕΤΟΥ ΤΡΙΚΑΛΩΝ</b> <b>ΦΡΕΑΤΙΟ ΔΙΚΛΕΙΔΑΣ ΑΠΟΜΟΝΩΣΗΣ</b>		<b>T.8</b>	
		ΚΛΙΜΑΚΑ	
		<b>1:20</b>	
Οι Συντάξαντες Μηχανικοί		ΕΛΕΓΧΘΗΚΕ & ΘΕΩΡΗΘΗΚΕ Ο Δ/ντής Τεχν. Υπηρεσιών	
ΣΩΤΗΡΙΑ ΜΑΚΡΟΣΤΕΡΓΙΟΥ ΠΟΛΙΤΙΚΟΣ ΜΗΧΑΝΙΚΟΣ	ΦΩΤΙΟΣ ΛΙΑΝΟΣ ΤΕΧΝ.ΜΗΧ/ΓΟΣ ΜΗΧ/ΚΟΣ	ΗΛΙΑΣ ΒΑΛΑΩΡΑΣ ΗΛΕΚΤΡΟΛΟΓΟΣ ΜΗΧΑΝΙΚΟΣ	
<b>ΟΚΤΩΒΡΙΟΣ 2018</b>			