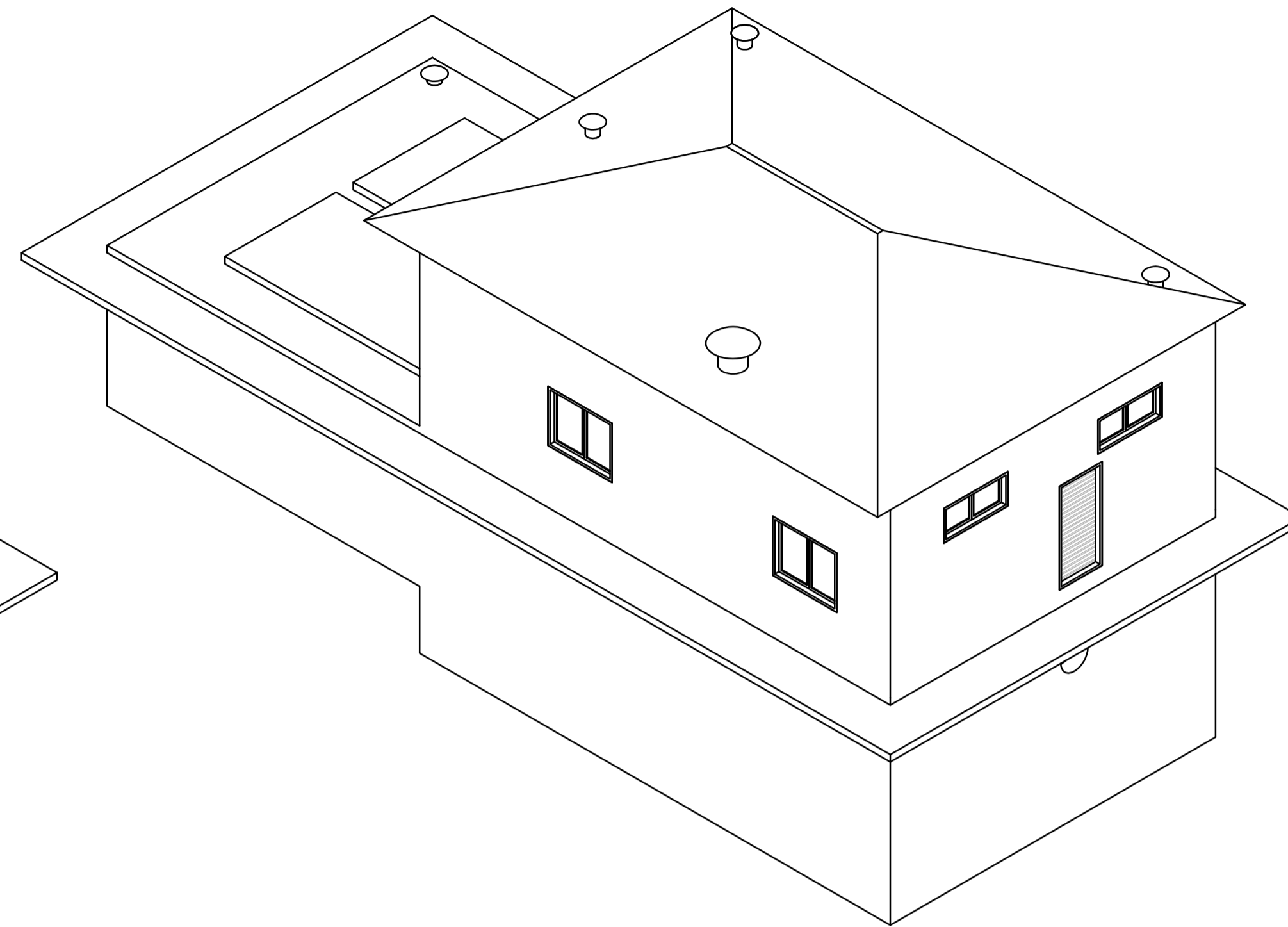
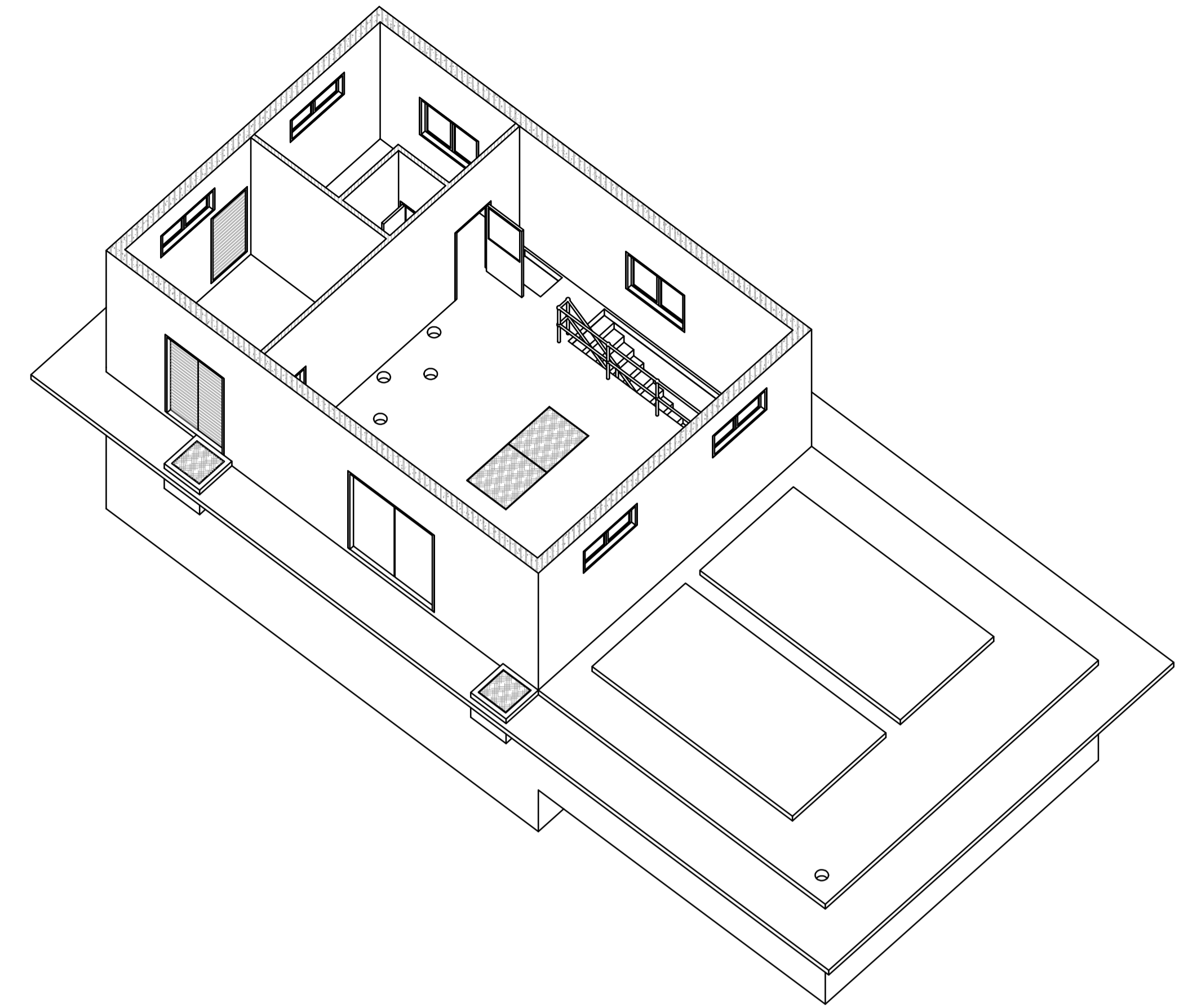


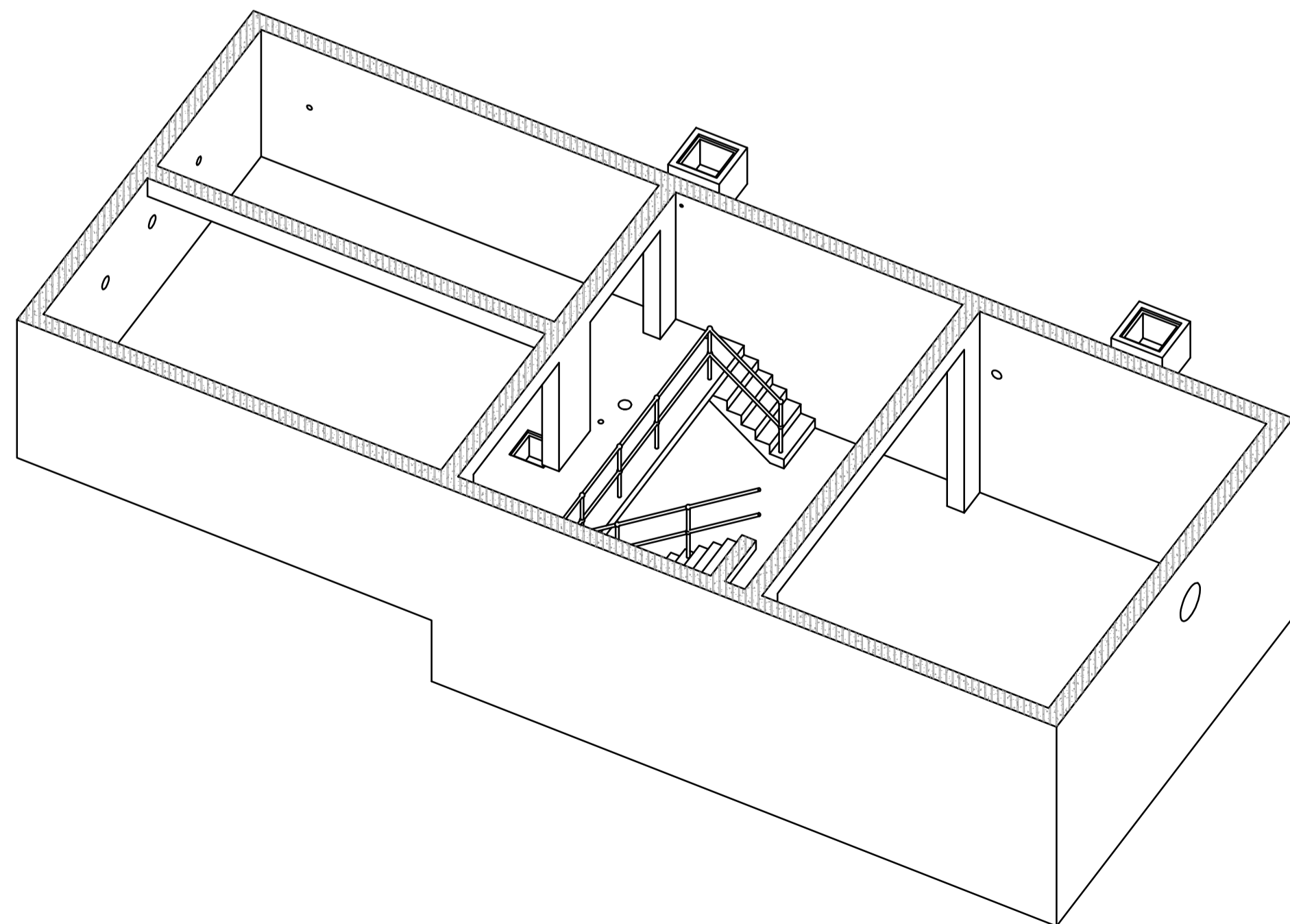
**ΑΞΟΝΟΜΕΤΡΙΚΗ ΟΨΗ 1**



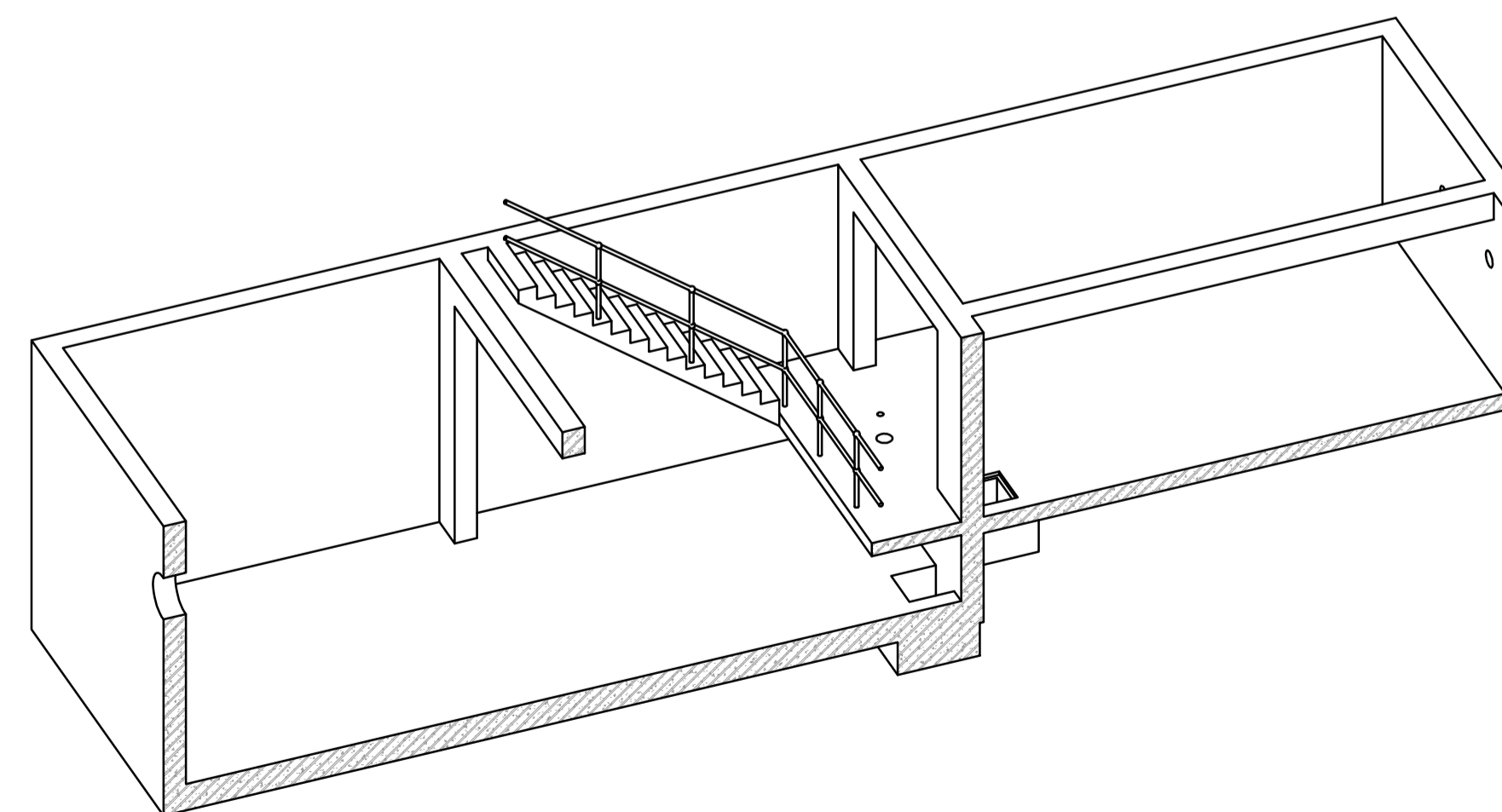
**ΑΞΟΝΟΜΕΤΡΙΚΗ ΟΨΗ 2**



**ΑΞΟΝΟΜΕΤΡΙΚΗ ΚΑΤΟΨΗ ΙΣΟΓΕΙΟΥ**



**ΑΞΟΝΟΜΕΤΡΙΚΗ ΚΑΤΟΨΗ ΥΠΟΓΕΙΟΥ**



**ΑΞΟΝΟΜΕΤΡΙΚΗ ΤΟΜΗ ΥΠΟΓΕΙΟΥ**

Α/Α	ΑΝΑΘΕΩΡΗΣΗ	ΗΜΕΡΟΜΗΝΙΑ	ΥΠΟΓΡΑΦΗ
<b>ΕΛΛΗΝΙΚΗ ΔΗΜΟΚΡΑΤΙΑ</b>			
<b>ΔΕΥΑ ΤΡΙΚΑΛΩΝ</b>			
<b>"ΚΑΤΑΣΚΕΥΗ ΔΙΚΤΥΟΥ ΑΚΑΘΑΡΤΩΝ</b> <b>ΣΤΟΝ ΟΙΚΙΣΜΟ ΠΥΡΓΕΤΟΥ"</b>			
<b>ΟΡΙΣΤΙΚΗ ΜΕΛΕΤΗ</b>			
ΤΙΤΛΟΣ ΣΧΕΔΙΟΥ <b>ΑΝΤΛΙΟΣΤΑΣΙΟ ΑΝΑΡΡΟΦΗΣΗΣ- ΚΑΤΑΘΛΙΨΗΣ</b> <b>ΠΥΡΓΕΤΟΥ ΤΡΙΚΑΛΩΝ</b> <b>ΑΞΟΝΟΜΕΤΡΙΚΕΣ ΟΨΕΙΣ - ΤΟΜΕΣ</b>			ΑΡΙΘΜΟΣ ΣΧΕΔΙΟΥ <b>A-5</b>
Οι Συντάξαντες Μηχανικοί			ΕΛΕΓΧΘΗΚΕ & ΘΕΩΡΗΘΗΚΕ Ο Δ/ντής Τεχν. Υπηρεσιών
ΣΥΝΤΗΡΙΑ ΜΑΚΡΟΣΤΕΡΓΙΟΥ ΠΟΛΙΤΙΚΟΣ ΜΗΧΑΝΙΚΟΣ	ΦΩΤΙΟΣ ΛΙΑΝΟΣ ΤΕΧΝ.ΜΗΧ/ΓΟΣ ΜΗΧ/ΚΟΣ	ΗΛΙΑΣ ΒΑΛΑΩΡΑΣ ΗΛΕΚΤΡΟΛΟΓΟΣ ΜΗΧΑΝΙΚΟΣ	
<b>ΟΚΤΩΒΡΙΟΣ 2018</b>			