

ΚΑΤΑ ΔΙΝ 1045

ΕΛΛΗΣΤΕΣ ΔΙΑΜΕΤΡΟΙ ΚΑΜΥΛΩΣΗΣ		Βασ500/550 (B500)	
Ακτινός	Ευκρίτορας	Δ1	Ε2
Φ=10	40	150	
Φ=20	70	1200 (ε=50mm ή e=30)	

Β55 (C30/37)-Βασ500/550 (B500)

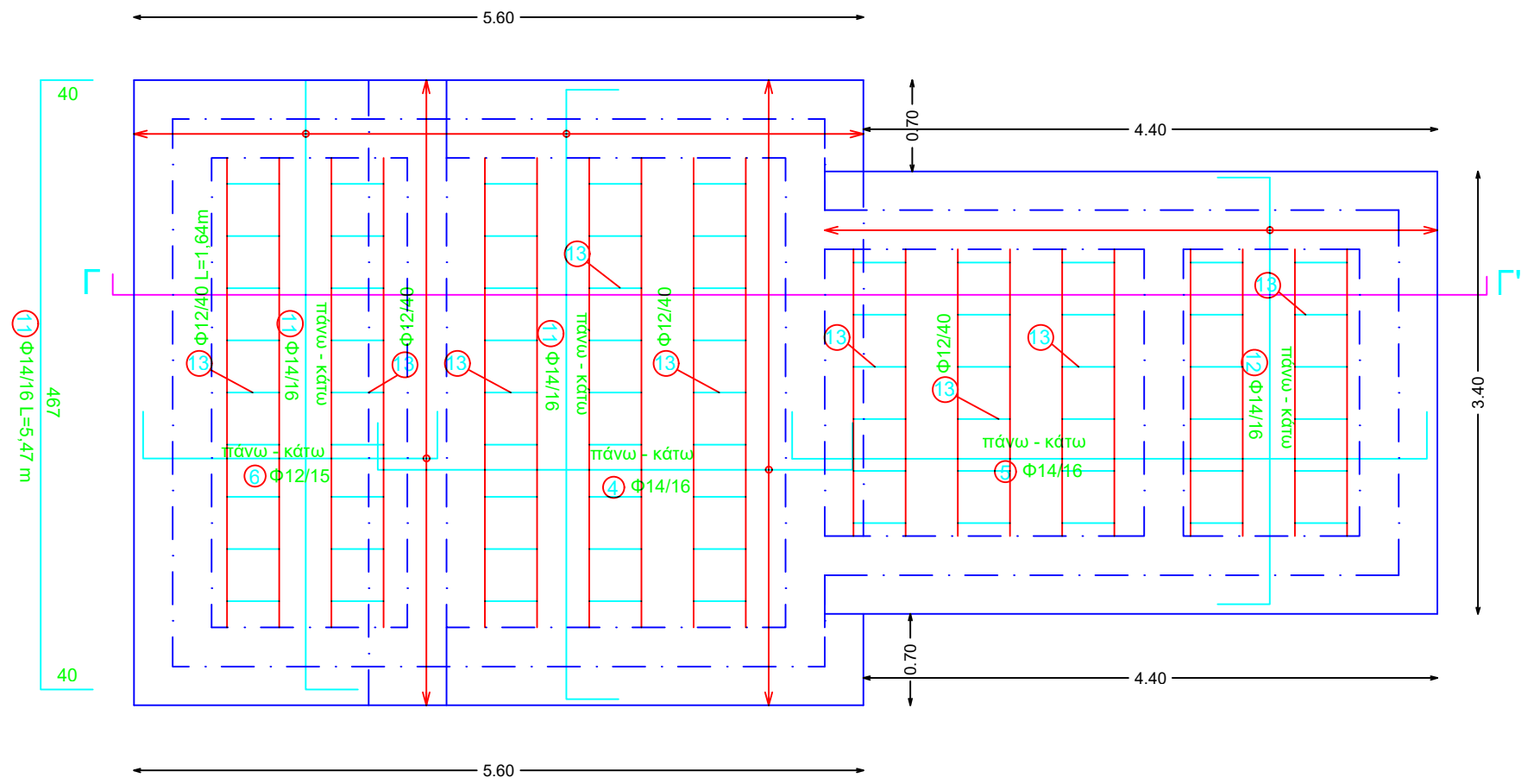
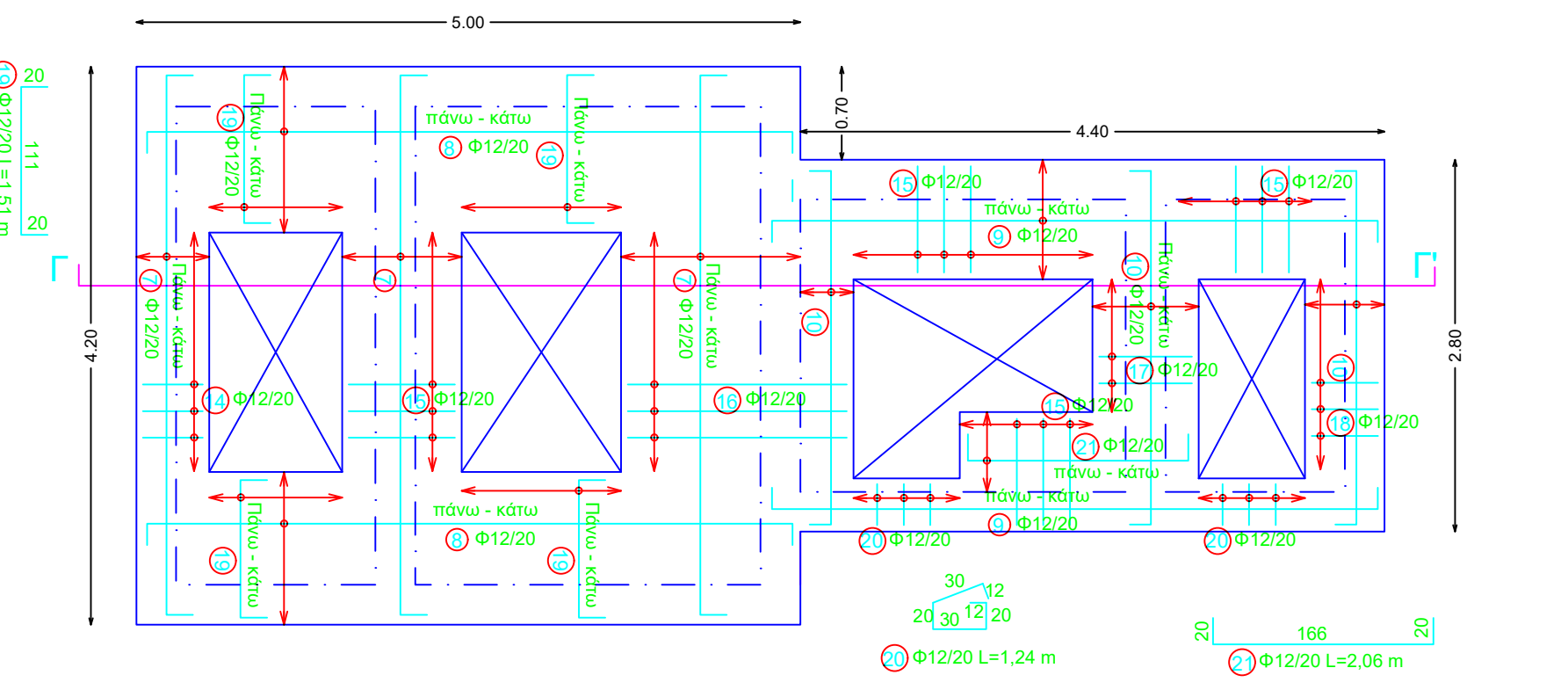
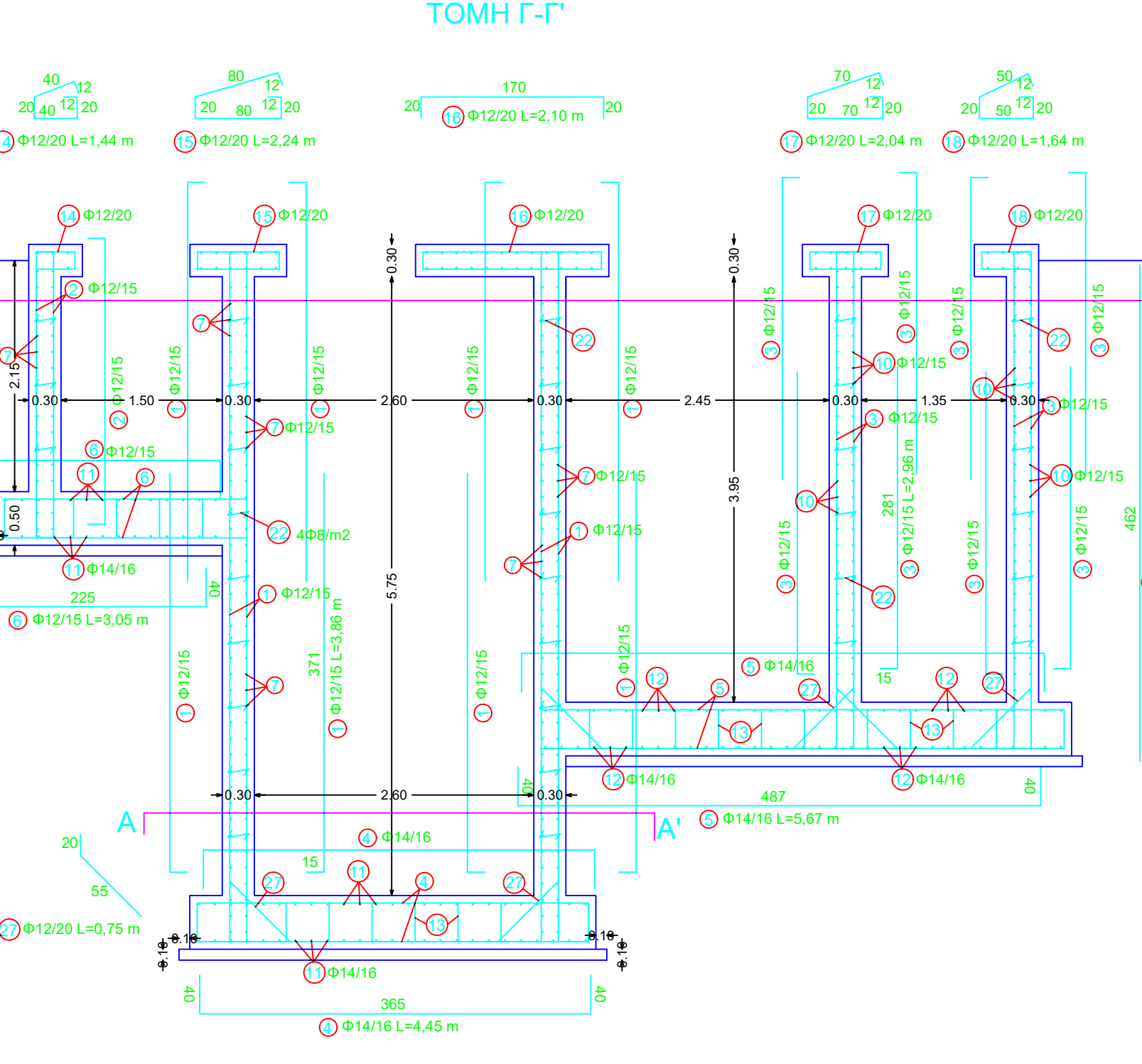
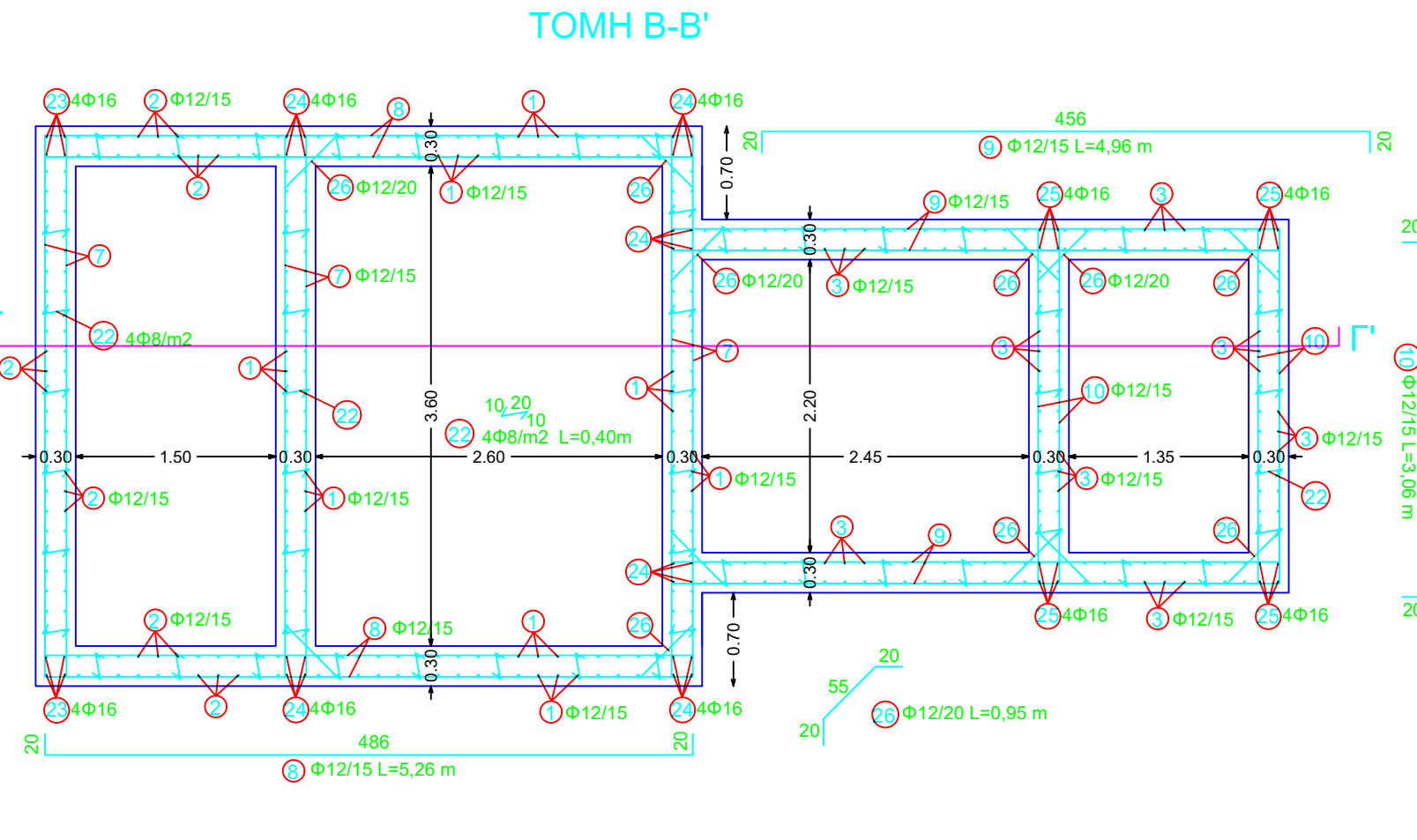
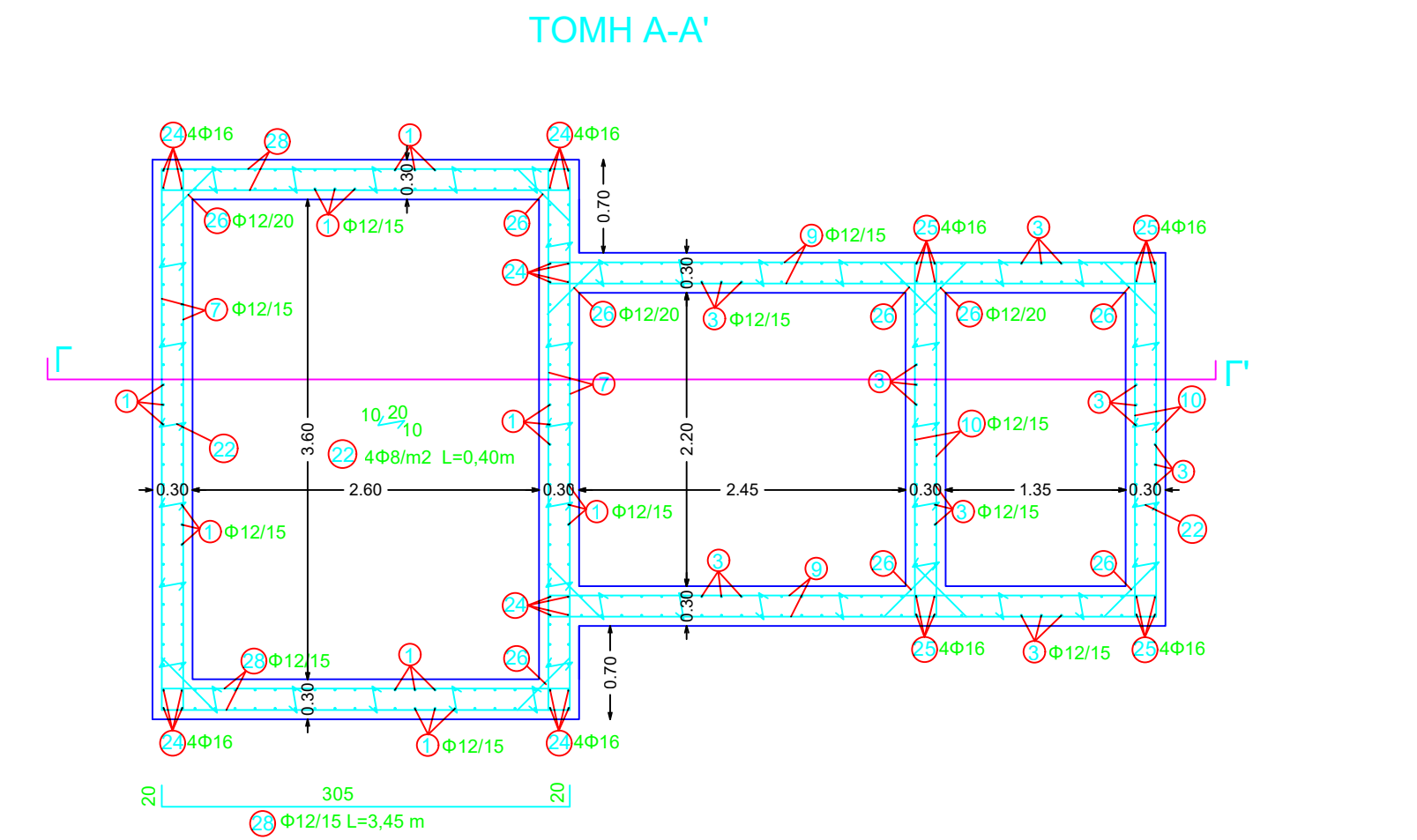
Στοιχείο	Είδος Ραβδίου	Ακτινός	Ευκρίτορας Προέλευση			
			Φ=10	Φ=15	Φ=20	Φ=25
Οριζόντια	Ακτινός	Ευκρίτορας	800	640	960	1280
	Μ. Ακτινός	Ευκρίτορας	350	350	470	500
Κατακόρυφα	Ακτινός	Ευκρίτορας	400	350	540	580
	Μ. Ακτινός	Ευκρίτορας	250	300	450	500

Β15 (C30/37)-Ακτινός (B200)

Στοιχείο	Είδος Ραβδίου	Ακτινός	Ευκρίτορας Προέλευση			
			Φ=10	Φ=15	Φ=20	Φ=25
Οριζόντια	Ακτινός	Ευκρίτορας	850	690	790	880
	Μ. Ακτινός	Ευκρίτορας	450	450	520	550
Κατακόρυφα	Ακτινός	Ευκρίτορας	330	400	520	580
	Μ. Ακτινός	Ευκρίτορας	230	320	370	410

ΥΠΟΜΟΝΗ
 Πάνω: Οπλισμός κατακόρυφης προέλευσης (προς γείσο)
 Αριστερά: Οπλισμός οριζόντιου προέλευσης (προς γείσο)
 Δεξιά: Οπλισμός οριζόντιου προέλευσης (προς γείσο)
 Κάτω α.α.: Οπλισμός οριζόντιου προέλευσης (προς γείσο)
 Κάτω β.β.: Οπλισμός οριζόντιου προέλευσης (προς γείσο)
 Κάτω γ.γ.: Οπλισμός οριζόντιου προέλευσης (προς γείσο)
 Κάτω δ.δ.: Οπλισμός οριζόντιου προέλευσης (προς γείσο)

ΣΗΜΕΙΩΣΗ
 Οι απαιτήσεις θα είναι διαφορετικού τύπου από τα περιλαμβανόμενα ακιρόδεμα



ΠΙΝΑΚΑΣ ΟΠΛΙΣΜΟΥ

ΘΕΣ	ΜΟΡΦΗ ΚΑΜΥΣΗΣ	ΤΕΜ.	ΔΥ. ΠΛΗ.	ΜΗΚΟΣ ΠΛΑΤΟΥ (mm)	ΟΛΙΚΟ ΜΗΚΟΣ ΑΝΑ ΔΙΑΜΕΤΡΟ (m)			
					Φ10	Φ12	Φ14	
ΦΟΡΕΑΣ								
1		182	12	386	703			
2		100	12	296	296			
3		184	12	296	545			
4		60	14	445		267		
5		40	14	567		227		
6		62	12	305	189			
7		242	12	446	1079			
8		84	12	526	442			
9		124	12	230	285			
10		134	12	308	410			
11		75	14	547		410		
12		58	14	407	236			
13		76	12	184	140			
14		10	12	144	14			
15		20	12	224	45			
16		18	12	210	38			
17		5	12	204	10			
18		8	12	164	13			
19		44	12	151	66			
20		8	12	124	10			
21		8	12	206	16			
22		552	8	40	221			
23		8	16	266		21		
24		24	16	642		154		
25		16	16	462		74		
26		275	12	95	261			
27		144	12	75	108			
28		48	12	345	166			
ΣΥΝΟΛΙΚΟ ΜΗΚΟΣ					221	4836	1140	249
ΒΑΡΟΣ ΑΝΑ ΜΜ					0.395	0.888	1.210	1.580
ΟΛΙΚΟ ΒΑΡΟΣ					87	4294	1379	393
ΣΥΝΟΛΟ (kgf)					6153			

ΠΡΟΪΣΤΑΜΕΝΗ ΑΡΧΗ:

Δ.Ε.Υ.Α ΤΡΙΚΑΛΩΝ

ΕΡΓΟ:

**ΚΑΤΑΣΚΕΥΗ ΔΙΚΤΥΟΥ ΑΚΑΘΑΡΤΩΝ
ΣΤΟΥΣ ΟΙΚΙΣΜΟΥΣ ΑΜΠΕΛΑΚΙΑ ΚΑΙ ΦΛΑΜΟΥΛΑΚΙ**

ΣΤΑΔΙΟ ΜΕΛΕΤΗΣ:

ΟΡΙΣΤΙΚΗ ΜΕΛΕΤΗ

ΑΡΙΘ. ΣΧΕΔΙΟΥ	Θ Ε Μ Α
T3.1	ΞΥΛΟΤΥΠΟΣ ΑΝΤΛΙΟΣΤΑΣΙΟΥ ΦΛΑΜΟΥΛΑΚΙ
ΚΛΙΜΑΚΑ	
1:50	
ΣΥΝΤΑΞΗ	ΥΠΟΓΡΑΦΗ
ΤΡΙΚΑΛΑ ΟΚΤΩΒΡΙΟΣ 2018	

ΕΛΕΓΧΟΣ ΥΠΗΡΕΣΙΑΣ

ΕΓΚΡΙΤΙΚΗ ΑΠΟΦΑΣΗ	ΑΡ.

ΠΑΡΑΔΟΧΕΣ ΤΩΝ ΥΠΟΛΟΓΙΣΜΩΝ

I. ΥΛΙΚΑ ΚΑΤΑΣΚΕΥΗΣ
 Οπλισμένο σκυρόδεμα: Φορέας C25/30
 Άσπλο σκυρόδεμα: Εξυδατώντας C8/10
 Χάλυβας σκυροδέματος, γενικά: B500C

II. ΦΟΡΤΙΑ
 Ίδιο βάρος οπλισμένου σκυροδέματος: 25.0 KN/m³
 Ίδιο βάρος χάλυβα: 78.5 KN/m³
 Ίδιο βάρος γαιών: 19.0 KN/m³
 Εξωτερικό βάρος αέριων και λάσπης: 10.5 KN/m³
 Επικάλυψη δαπέδων: 1.50 KN/m²
 Επικάλυψη οριζ. πλάκας οροφής χωρίς πρόσβαση: 2.00 KN/m²
 Τοίχοι δρομικοί: 2.10 KN/m²
 Τοίχοι μπατακί: 3.60 KN/m²
 Κινητά δαπέδων κτιριακών: 10.00 KN/m²
 Κινητά οριζ. πλάκας οροφής χωρίς πρόσβαση: 1.90 KN/m²
 Κινητά οριζ. πλάκας οροφής με πρόσβαση: 2.50 KN/m²
 Κινητά στέγης: 2.00 KN/m²
 Κινητά σε δάπεδα υπηρεσιών αντισοσπασία: 10.00 KN/m²

III. ΣΕΙΣΜΙΚΗ ΦΟΡΤΙΣΗ
 Ζώνη σεισμικής επικινδυνότητας: Z1 (a=0.16)
 Κατηγορία εδάφους: Β
 Συντελεστής σπουδαιότητας: γ=1.00
 Διεύθυνση μελέτης: q=1.00
 Διεύθυνση κατασκευών: S=1.20
 Διεύθυνση μελέτης: 0.15
 Διεύθυνση κατασκευών: 0.50

IV. ΧΑΡΑΚΤΗΡΙΣΤΙΚΑ ΕΔΑΦΟΥΣ
 Σύμφωνα με τη γεωτεχνική έρευνα - αξιολόγηση

V. ΕΠΙΚΑΛΥΨΕΙΣ ΟΠΛΙΣΜΩΝ
 Γενικά: 40mm
 Επιφανείς σε επαφή με το έδαφος: 50mm

VI. ΚΑΝΟΝΙΣΜΟΙ

- ΕΛΟΤ ΕΝ 1990:2002/A1:2005/AC:2010 Ευρωπαϊκά - Βασική σχεδ. δομημάτων
- Ευρωπαϊκός 1. Βασική σχεδίαση και δομές στις κατασκευές
- ΕΛΟΤ ΕΝ 1991-1-1 (ως 5) Μέρη 1-1.1-2.1-3.1-4 & 1-5
- Ευρωπαϊκός 2. Σχεδιασμός κατασκευών από σκυρόδεμα
- ΕΛΟΤ ΕΝ 1992-1-1 Μέρος 1-1
- Ευρωπαϊκός 3. Σχεδιασμός κατασκευών από χάλυβα
- ΕΛΟΤ ΕΝ 1993-1-1 (ως 2) Μέρη 1-1 & 1-2
- Ευρωπαϊκός 7. Γεωτεχνικός σχεδιασμός
- ΕΛΟΤ ΕΝ 1997-1 Μέρος 1
- Ευρωπαϊκός 8. Αντιστατικός σχεδιασμός των κατασκευών
- ΕΛΟΤ ΕΝ 1998-1 Μέρος 1
- Κανονισμός Τεχνολογίας Σκυροδέματος (ΚΤΣ1997)
- Κανονισμός Τεχνολογίας Χάλυβων (ΚΤΧ2008)
- ΕΚΟΣ/2000 και τροποποιήσεις έως και 2010
- ΕΛΚ/2000 και τροποποιήσεις έως και 2010